

◎電気通信主任技術者とは

インターネットや情報インフラなどのネットワークサービスを提供する電気通信事業者の設備の工事、維持及び運用を監督する国家資格です。

通信企業に必要となる設備管理の資格で、中規模以上の電気通信事業者は全て電気通信主任技術者の選任を義務付けられており、原則として有資格者が各都道府県の事業所に1名以上いなければ事業をすることが出来ない業務独占資格になっています。

現在、資格は「伝送交換主任技術者」と「線路主任技術者」の2種類に分かれて、それぞれが通信システムの監督業務を担当し、ネットワーク全体を管理するのが主な職務です。

◎電気通信主任技術者資格者証の種類

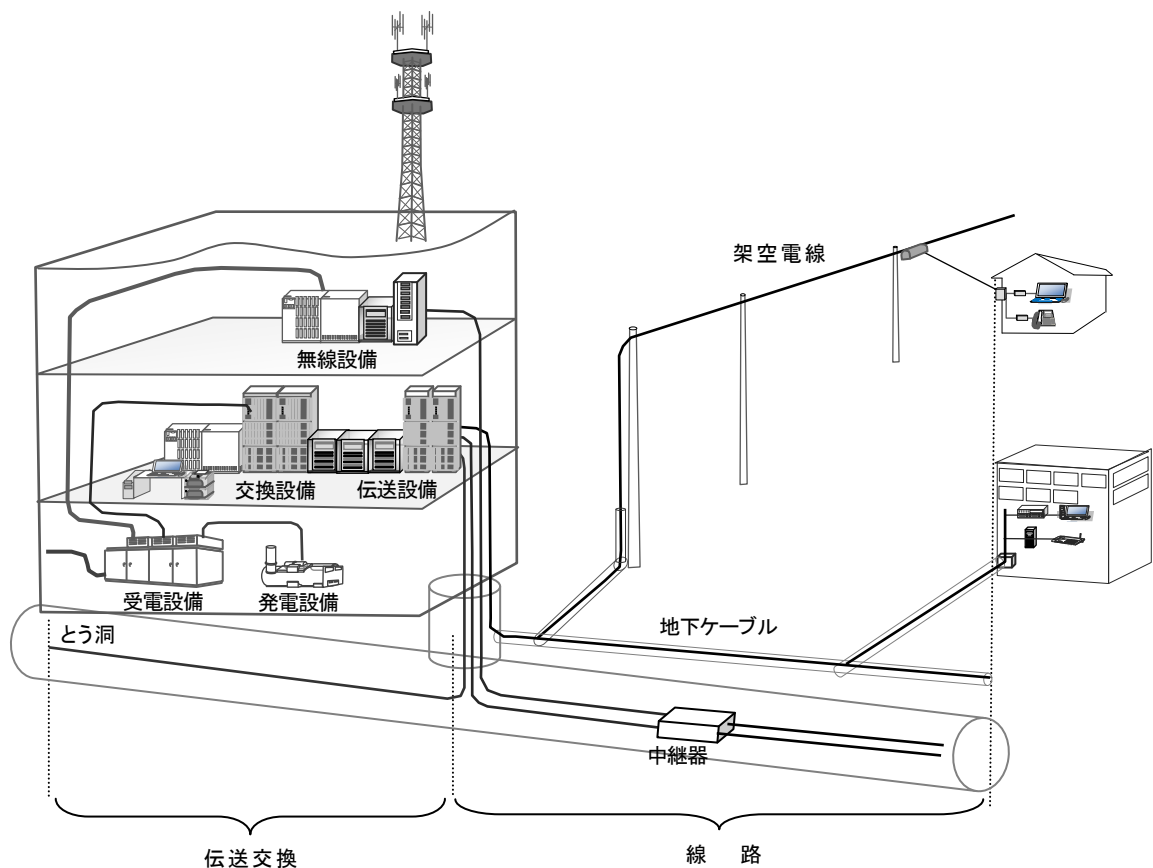
○伝送交換

電気通信事業法の規定による電気通信事業の用に供する**伝送交換設備**ならびにこれらに附属する設備の工事、維持、運用

○線路

電気通信事業法の規定による電気通信事業の用に供する**線路設備**ならびにこれらに附属する設備の工事、維持、運用

◎伝送交換設備・線路設備の例

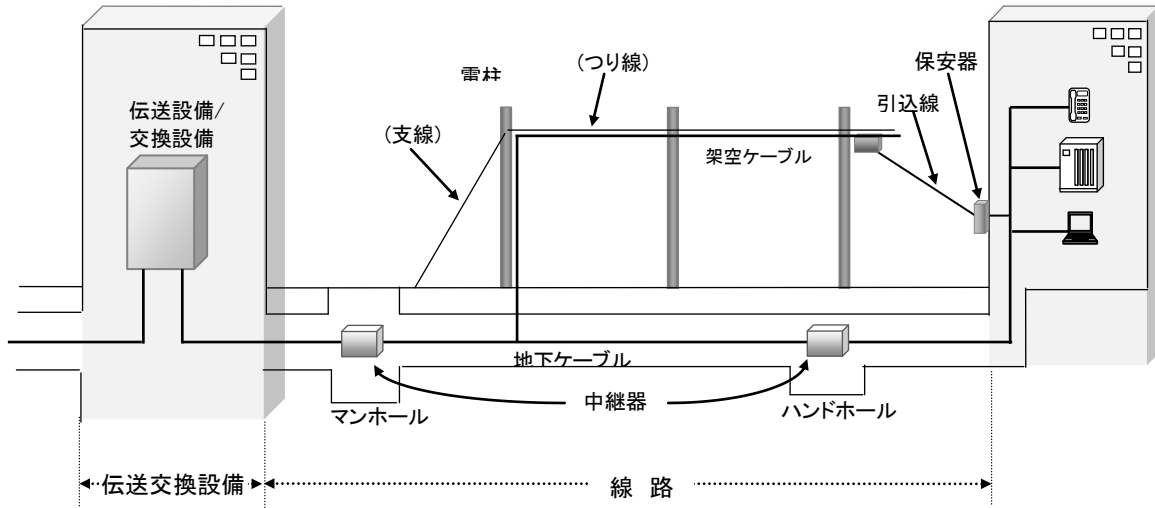


電気通信設備

電気通信を行うための機械、器具、線路その他の電氣的設備をいう。

電気通信

有線、無線その他の電磁的方式により、符号、音響又は影像を送り、伝え、又は受けることをいう。

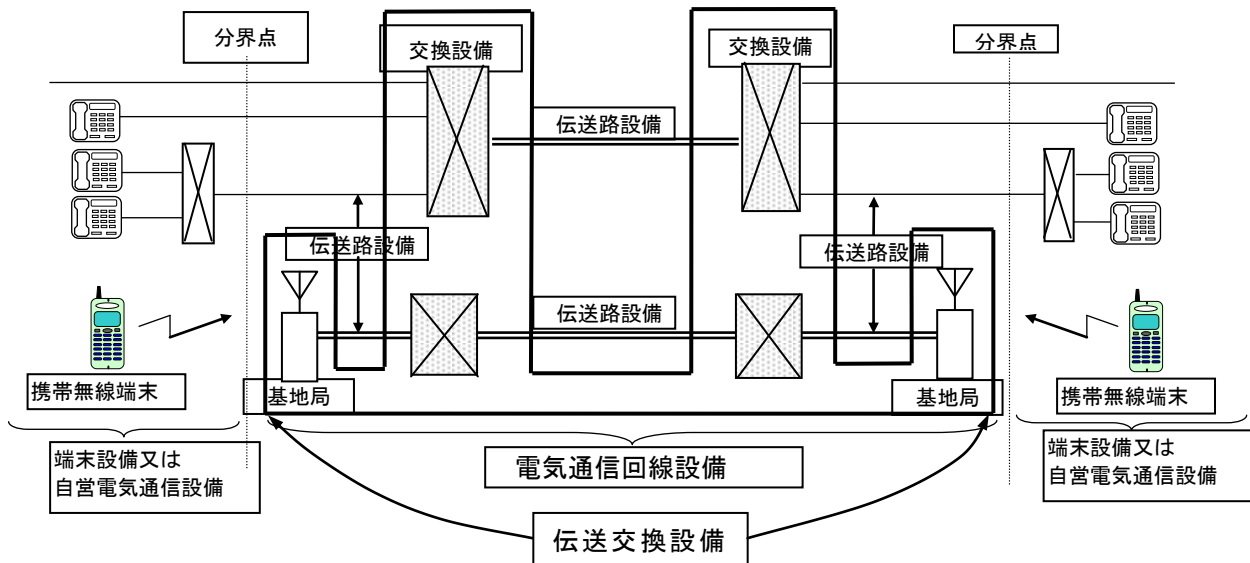


電気通信回線設備

送信の場所と受信の場所との間を接続する伝送路設備及びこれと一体として設置される交換設備並びにこれらの附属設備をいう。

電気通信主任技術者

電気通信事業者は、事業用電気通信設備の工事、維持及び運用に関する事項を監督させるため、総務省令で定めるところにより、電気通信主任技術者資格者証の交付を受けている者のうちから、電気通信主任技術者を選任しなければならない。



事業用電気通信設備

第四十一条第一項又は第二項に規定する電気通信設備

電気通信回線設備を設置する電気通信事業者は、その電気通信事業の用に供する電気通信設備
 基礎的電気通信役務を提供する電気通信事業者は、その基礎的電気通信役務を提供する電気通信事業の用に供する電気通信設備

(一財) 日本データ通信協会電気通信国家試験センター普及推進課

〒170-8585 豊島区巣鴨 2-11-1 巣鴨室町ビル 6F

☎03-5907-5134 Fax03-5974-0096 e-mail: shiken@dekyo.or.jp